

FIG. 1A  
PRIOR ART

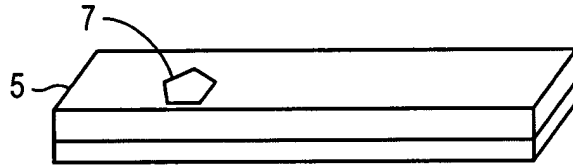


FIG. 1B  
PRIOR ART

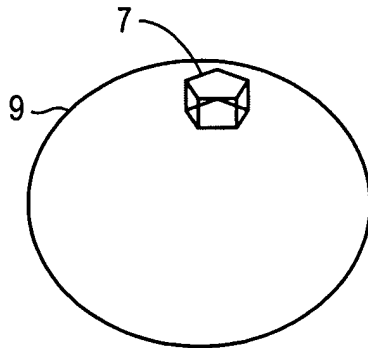


FIG. 1C  
PRIOR ART



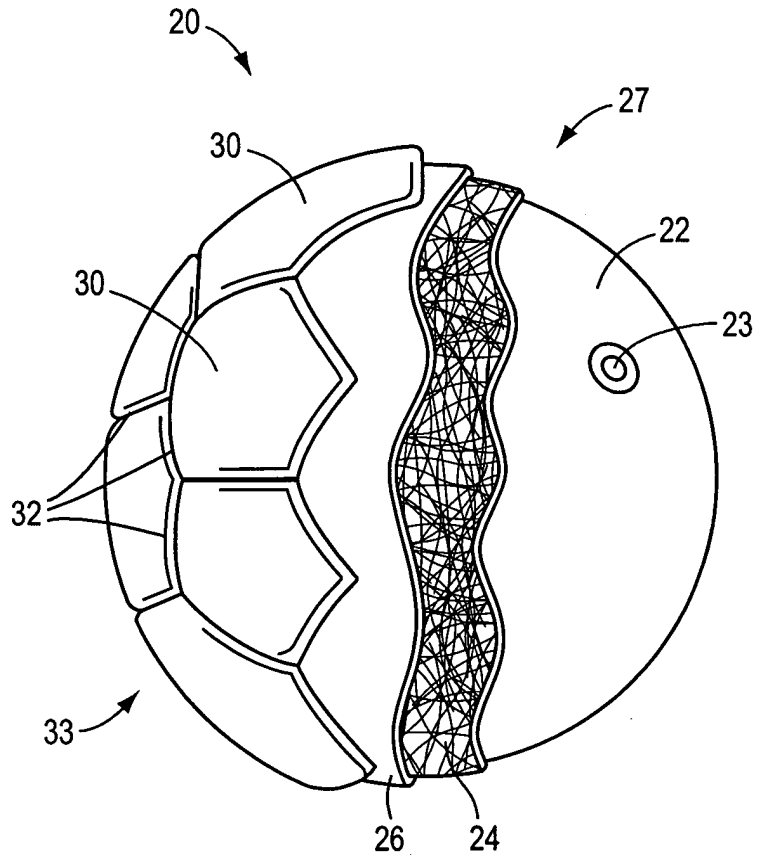


FIG. 2



+

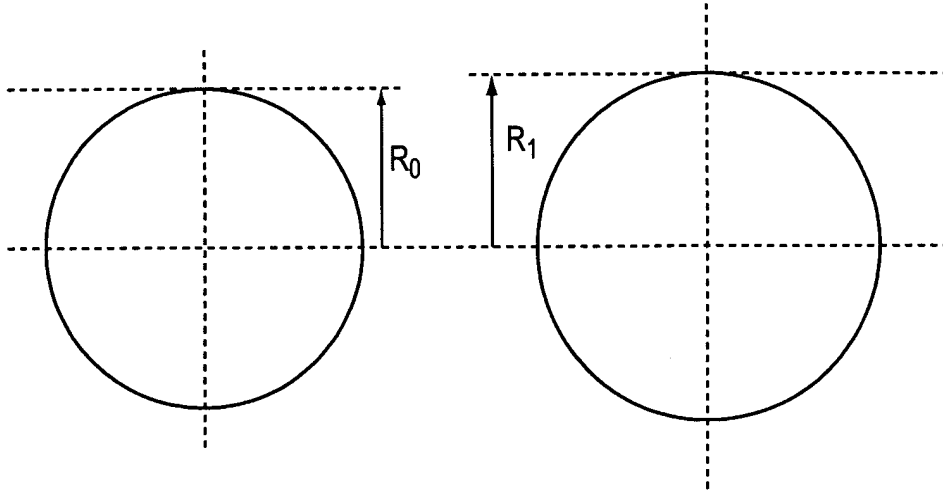


FIG. 3

+



4/9

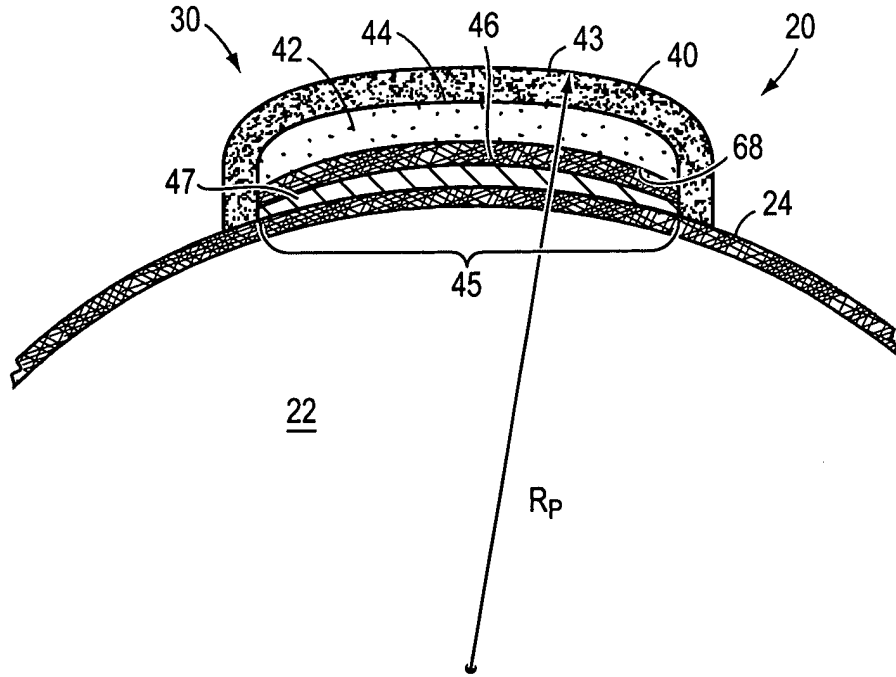


FIG. 4



+

5/9

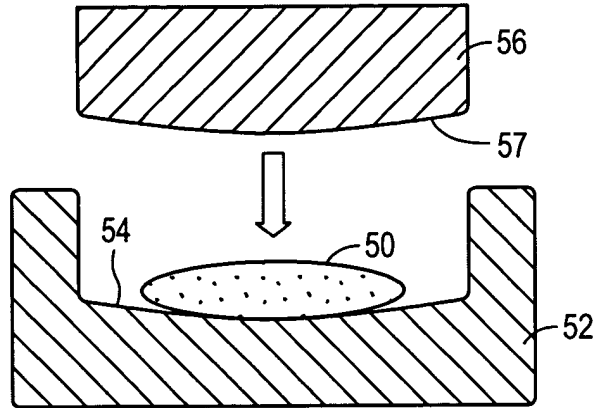


FIG. 5A

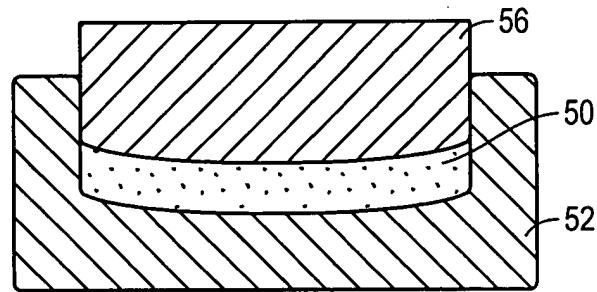


FIG. 5B

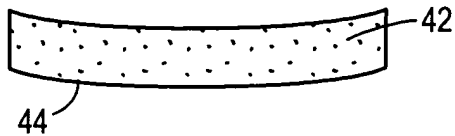


FIG. 5C

+

+

6/9

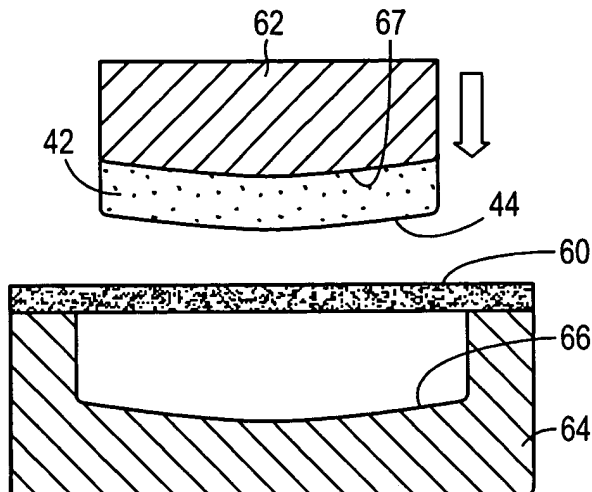


FIG. 5D

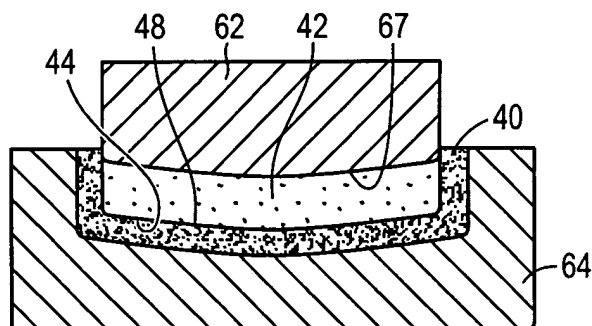


FIG. 5E

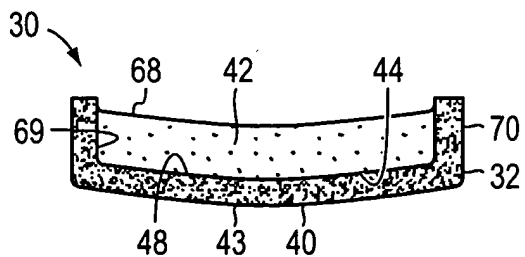


FIG. 5F

+

+

7/9

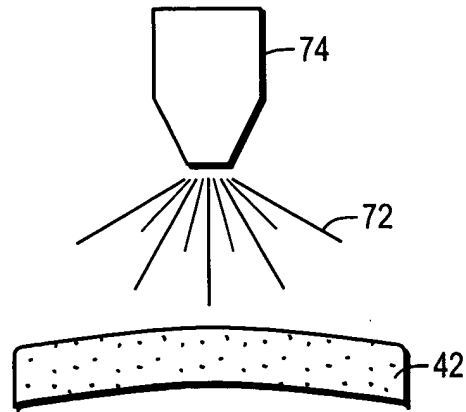


FIG. 6A

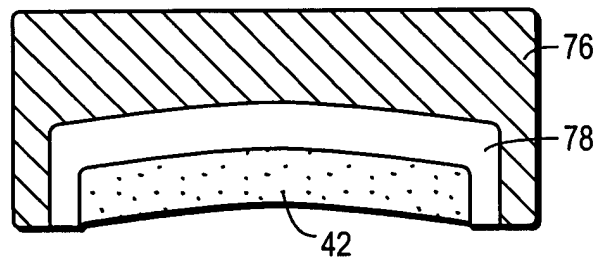


FIG. 6B

+



8/9

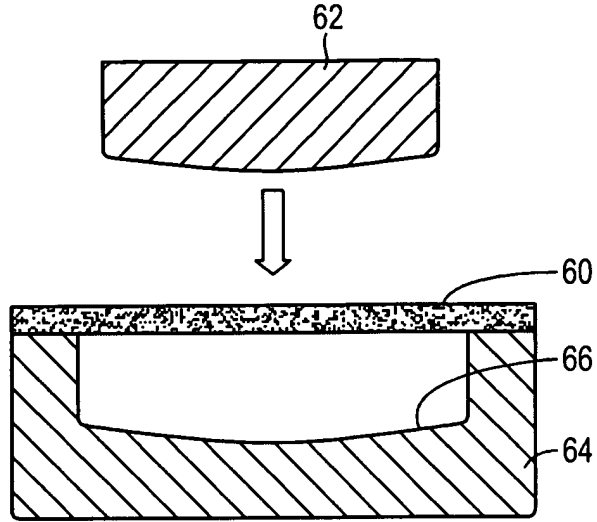


FIG. 7A

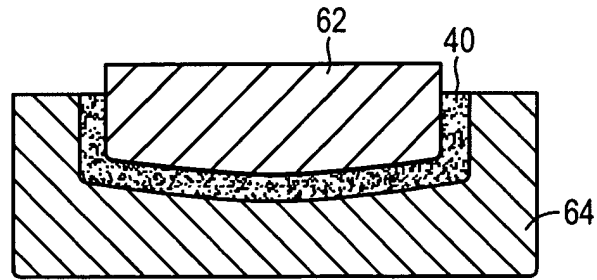


FIG. 7B







9/9

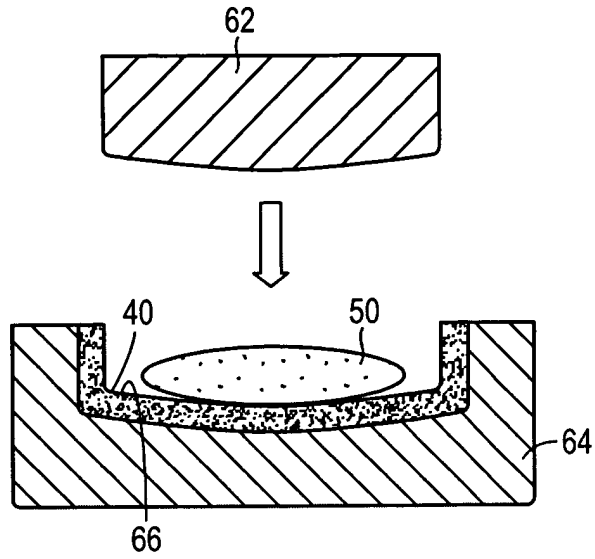


FIG. 7C

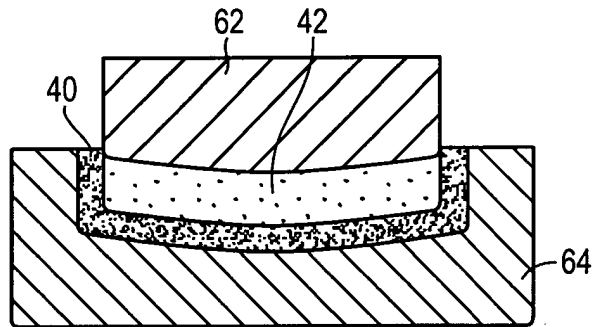


FIG. 7D

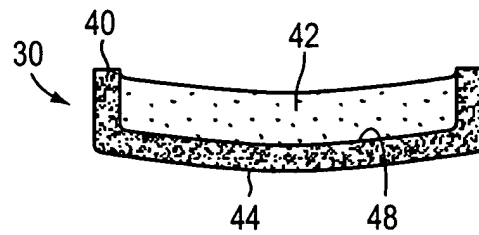


FIG. 7E

